



LED-PAR38/27 (2 700K)

LED-PAR38/65 (6 500K)

18W

## Características

- Funciona con un rango de voltaje de 100 a 265V~.
- Frecuencia 60Hz.
- Consumo de potencia 18W.
- Sustituye lámparas de halógeno y fluorescentes tipo PAR 38.
- Base E26.
- Encendido Instantáneo.
- Lámpara direccional.
- Ángulo de iluminación 25°.
- Baja emisión de calor.
- Temperatura de operación -20°C a +50°C.

## Parámetros Eléctricos

	LED-PAR38/27	LED-PAR38/65
Tensión nominal (V~ )	100 a 265 V~	100 a 265 V~
Consumo de potencia (W)	18 W	18 W
Frecuencia Nominal (Hz)	60 Hz	60 Hz
Consumo de corriente (mA)	166	166
Factor de potencia (f.p.)	0,9	0,9
Flujo luminoso (lm)	1,260	1,260
Temperatura de color (K)	2 700 K	6 500 K
Color de luz	Blanco Cálido	Luz de Día
Ángulo de iluminación (°)	25°	25°
IRC	≥ 80	≥ 80
Temperatura de operación	-20°C a 50°C	-20°C a 50°C

## Bondades

- Ahorra más del 90% de tu consumo eléctrico.
- Más de 19 999 h de uso continuo aproximado.
- Certificado NOM.



3 años de garantía



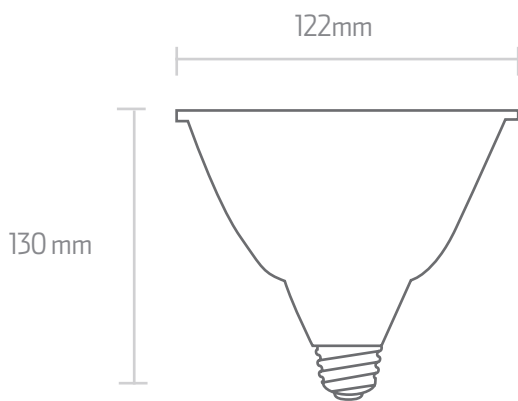
Lámpara antiparada direccional tipo PAR



E26

\*\* Ver políticas de garantía IPSA

## Dimensiones:



## Precauciones:

- No es compatible con reguladores de intensidad luminosa (Dimmers)
- Evite contacto directo con el agua y humedad.
- Se recomienda su uso en interiores.

Lada sin costo:

01800-672-9515

[ventas@ipsanet.com](mailto:ventas@ipsanet.com)

[www.ipsanet.com](http://www.ipsanet.com)